

AirIDEA

POWIETRZE NIGDY NIE BYŁO  
TAK ELEGANCKIE



KATALOG  
NAWIEWNIKI GIPSOWE

# LINE





BEZRAMKOWE



DO SZPACHLOWANIA



DO MALOWANIA



LINE to nawiewniki, stanowiące eleganckie i elastyczne rozwiązanie do aranżacji wnętrz. Można z nich stworzyć niepowtarzalny element dekoracyjny wnętrza lub przeciwnie, sprawić by były niemal niewidoczne.

Wybór odpowiedniego rozmiaru modelu ułatwia tworzenie interesujących aranżacji sufitowych. Alternatywnie można stworzyć iluzję braku jakiegokolwiek wentylacji – za pomocą modeli SLIM. W przypadku, gdy ważniejszy jest efekt wizualny nad funkcjonalnym, wówczas nawiewniki LINE układają się w linię bez przerw i otrzymuje się efekt imitujący linię nawiewną/wywiewną o estetycznym wyglądzie. W ten sposób osiąga się unikatowe rozwiązanie aranżacji wnętrza i stwarza niepowtarzalny klimat.

Nawiewniki LINE są czymś więcej, niż tylko elementem dekoracyjnym wnętrza, to również praktyczne rozwiązanie wentylacyjne. To pierwsze nawiewniki na rynku wentylacyjnym, które mogą być malowane w tym samym kolorze co powierzchnie, w których są instalowane, nie posiadają widocznych ramek.

Modele LINE są dostępne w wersjach z 1,2,3 lub 4 szczelinami.

Standardowe długości nawiewników: 625mm, 1000mm, 1250mm.

Nawet standardowe modele różnych nawiewników można elastycznie dostosować do swoich potrzeb. LINE można łączyć w sposób niewidoczny w linię o dowolnej długości. To unikalne rozwiązanie nie wymaga obniżania wysokości sufitu.

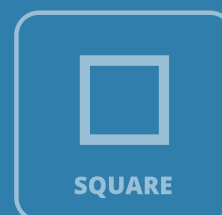
Zapraszamy również do szczegółowego zapoznania się z informacją techniczną nawiewników LINE zamieszczoną w katalogu.



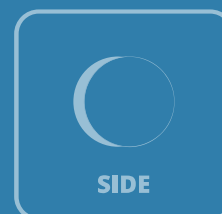
LINE



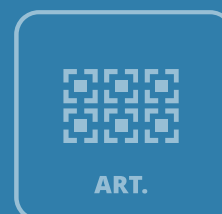
CIRCLE



SQUARE



SIDE



ART.



ZAMÓWIENIE

# LINE 1/12

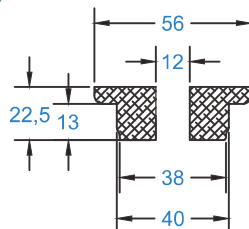
## NAWIEWNIK SZCZELINOWY

### Gipsowy nawiewnik jednoszczelinowy

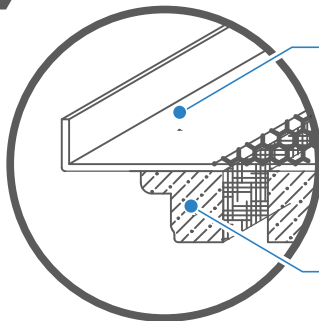
szerokość  
**12 mm**

dostępne długości  
**625, 1000, 1250**

Nawiewnik ten jest idealnym wyborem, by subtelnie zintegrować go z minimalistycznym wnętrzem. Można pomalować go na dowolny kolor, co sprawi, że idealnie wtopi się w styl wnętrza oraz dopasuje się do ścian i sufitów.



Błacha stalowa perforowana, rozpraszająca powietrze.



Specjalna mieszanka gipsowa. Do szlifowania, szpachlowania, malowania – wszystkie operacje możliwe do zastosowania podczas wykańczania powierzchni stropu/ściany

**1**

LICZBA SZCZELIN

**12 mm**

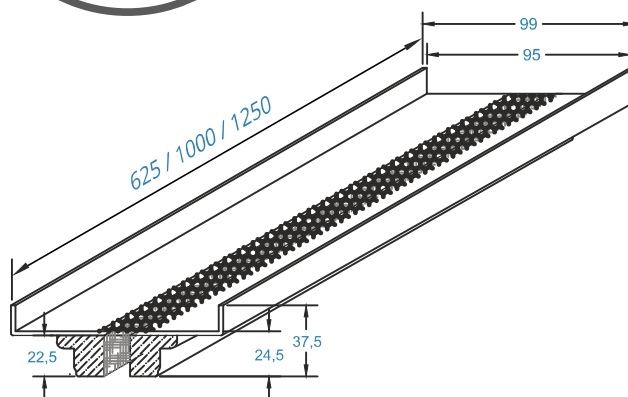
SZEROKOŚĆ SZCZELINY

**2.5 kg**

WAGA 1M SZCZELINY BEZ OPAKOWANIA (NETTO)

**625 / 1000 / 1250**

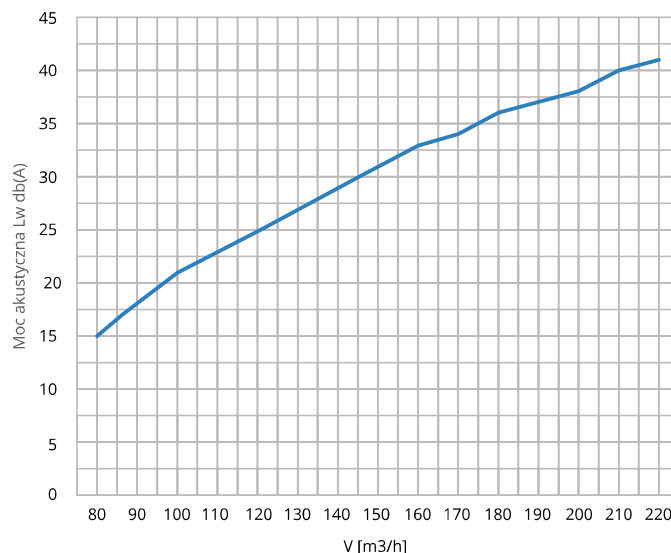
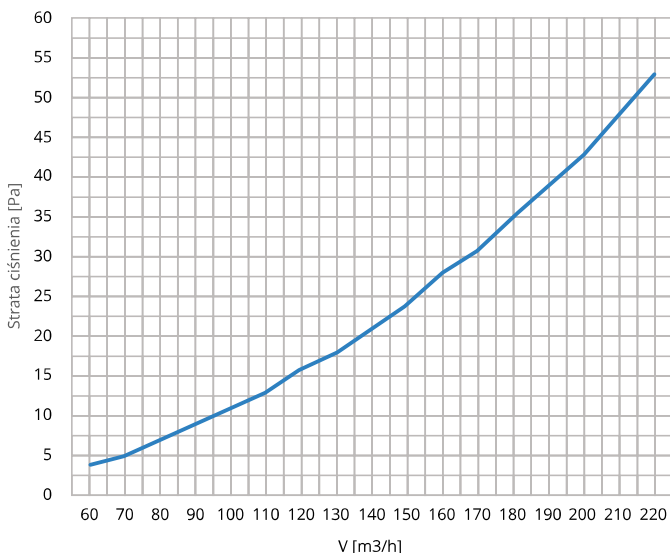
STANDARDOWE DŁUGOŚCI NAWIEWNIKA (MM)



Hałas i strata ciśnienia dla

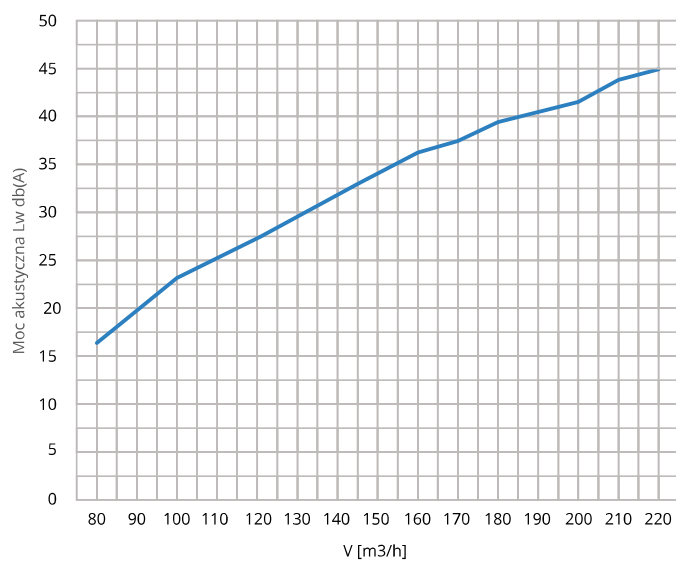
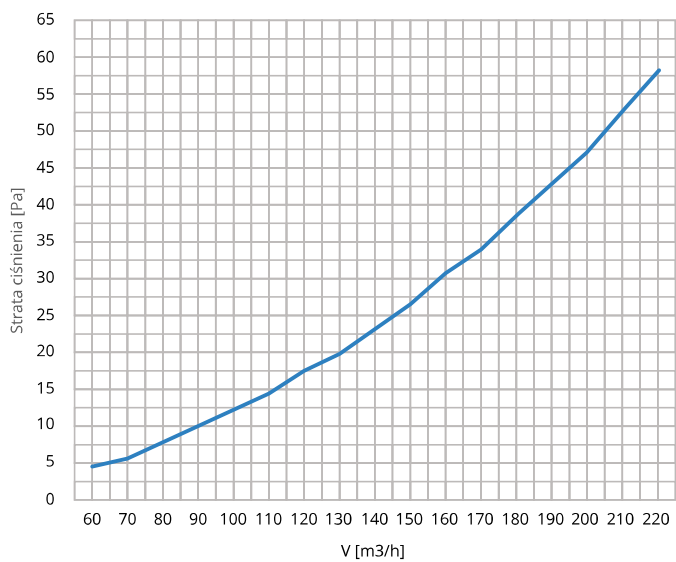
**1 mb**

### NAWIEW





## WYWIEW



# LINE 1/18

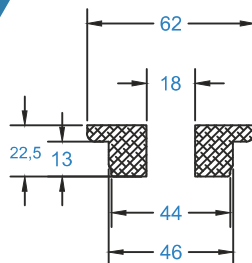
## NAWIEWNIK SZCZELINOWY

Gipsowy nawiewnik  
jednoszczelinowy

szerokość  
**18 mm**

dostępne długości  
**625, 1000, 1250**

Nawiewnik z jedną szczeliną  
dobrze integruje się z przestrzenią,  
dodaje elegancji i stylu.



Błacha stalowa perforowana,  
rozpraszająca powietrze.

Specjalna mieszanka gipsowa.  
Do szlifowania, szpachlowania,  
malowania – wszystkie operacje  
możliwe do zastosowania podczas  
wykańczania powierzchni stropu/ściany

**1**

LICZBA SZCZELIN

**18 mm**

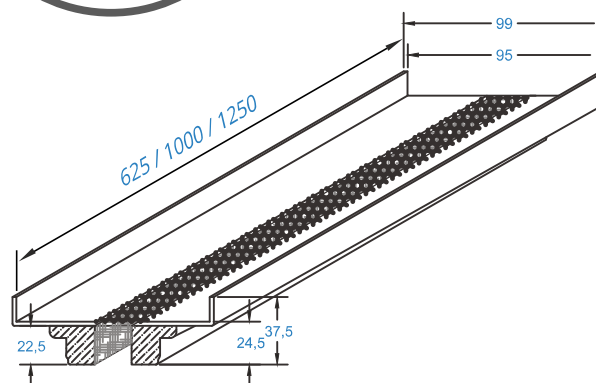
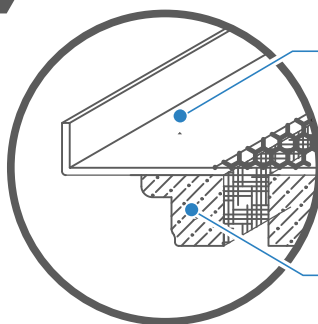
SZEROKOŚĆ SZCZELINY

**2.5 kg**

WAGA 1M SZCZELINY BEZ OPAKOWANIA  
(NETTO)

**625 / 1000 / 1250**

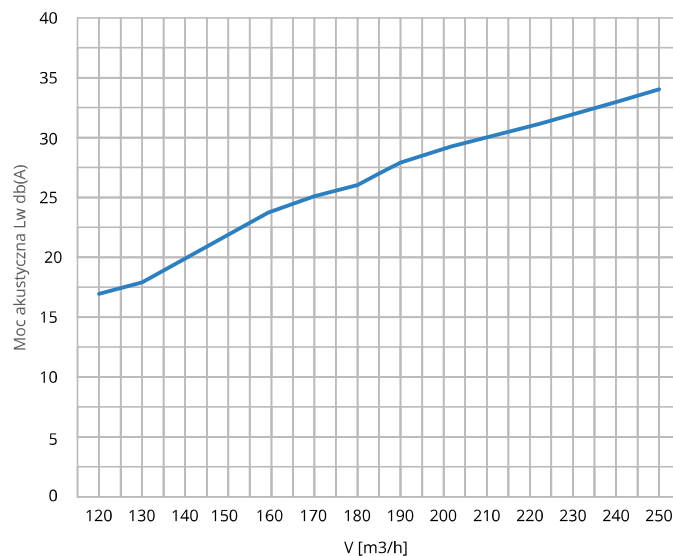
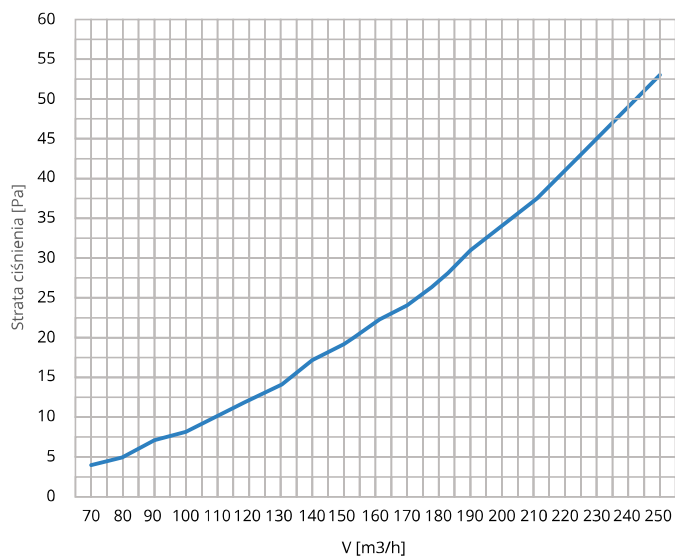
STANDARDOWE DŁUGOŚCI NAWIEWNIKA  
(MM)



Hałas i strata  
ciśnienia dla

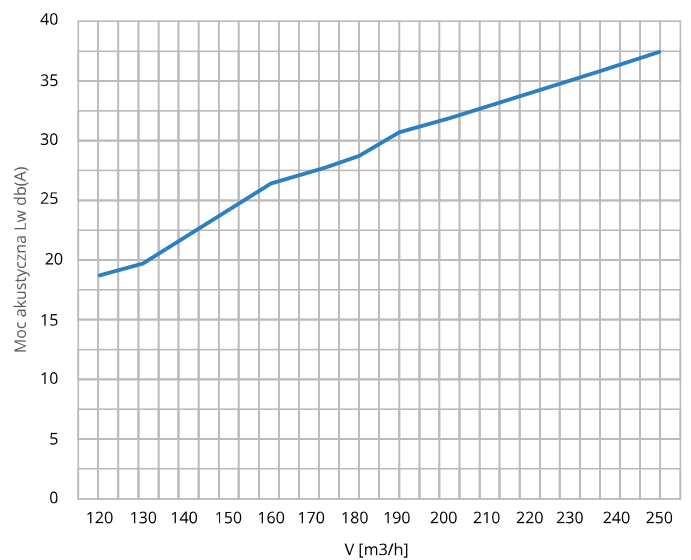
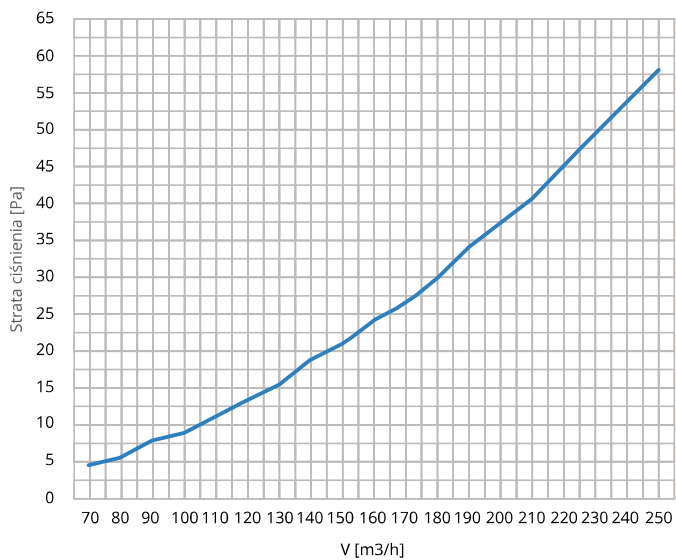
**1 mb**

### NAWIEW





## WYWIEW



# LINE 2/12

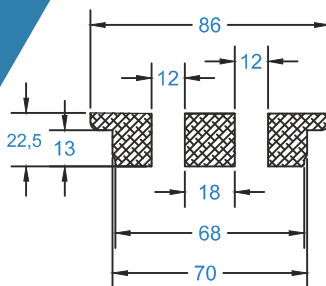
## NAWIEWNIK SZCZELINOWY

Gipsowy nawiewnik dwuszczelinowy

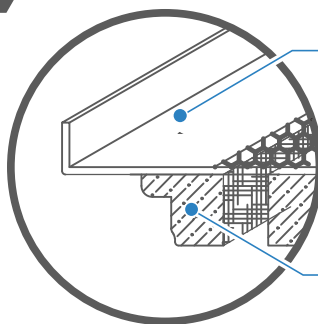
szerokość  
**12 mm**

dostępne długości  
**625, 1000, 1250**

Nawiewnik wykonany jest z precyzją oraz dbałością o każdy szczegół, co gwarantuje, iż doda elegancji każdemu wnętrzu. Łatwo integruje się zarówno ze ścianami, jak i sufitami.



Blacha stalowa perforowana, rozpraszająca powietrze.



Specjalna mieszanka gipsowa. Do szlifowania, szpachlowania, malowania – wszystkie operacje możliwe do zastosowania podczas wykańczania powierzchni stropu/ściany

**2**

LICZBA SZCZELIN

**12 mm**

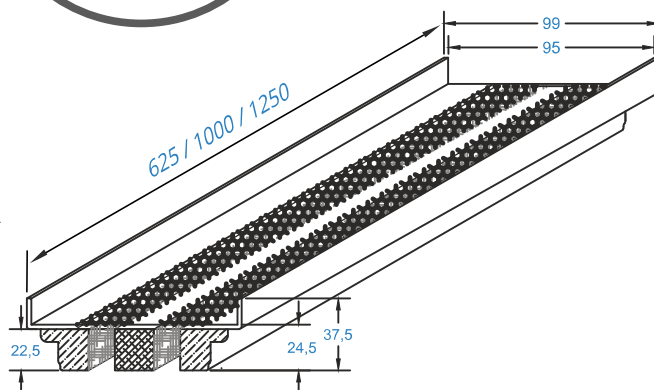
SZEROKOŚĆ SZCZELINY

**2.735 kg**

WAGA 1M SZCZELINY BEZ OPAKOWANIA (NETTO)

**625 / 1000 / 1250**

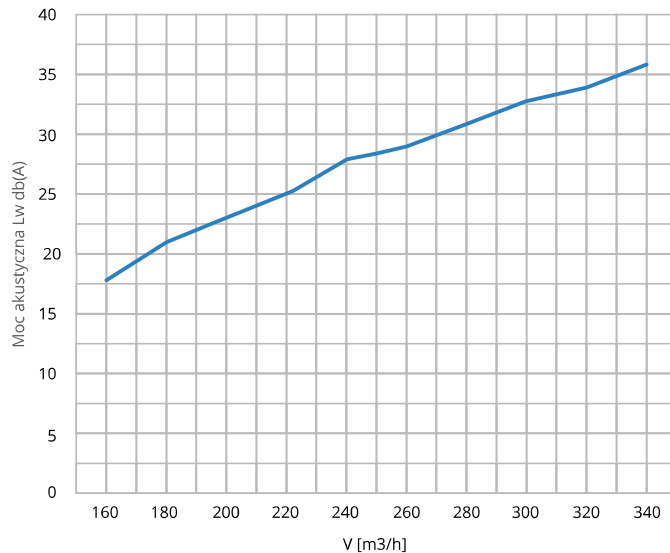
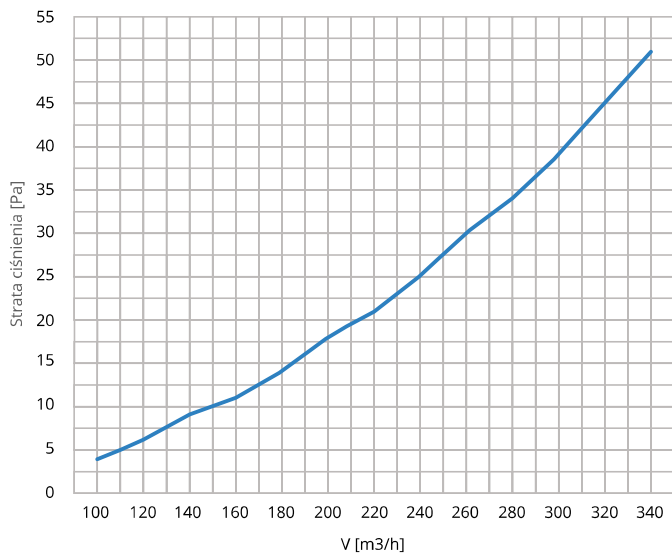
STANDARDOWE DŁUGOŚCI NAWIEWNIKA (MM)



Hałas i strata ciśnienia dla

**1 mb**

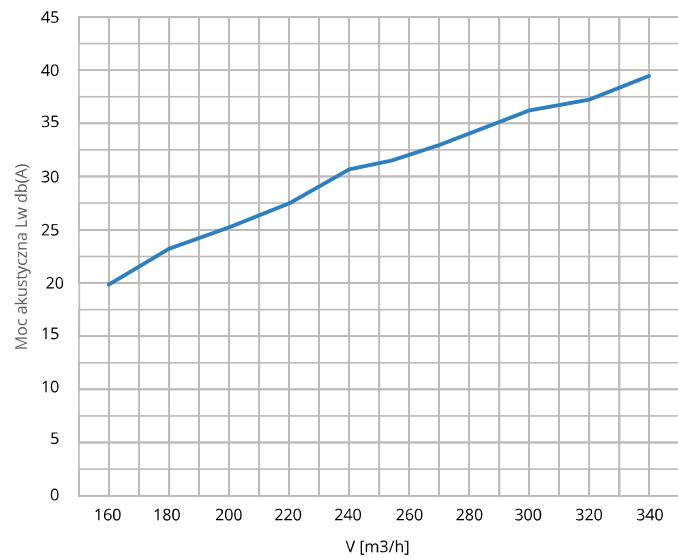
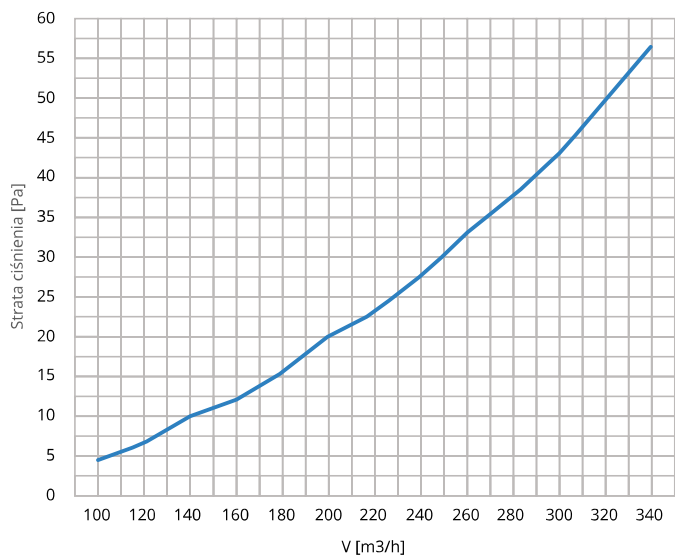
### NAWIEW







## WYWIEW



# LINE 2/18

## NAWIEWNIK SZCZELINOWY

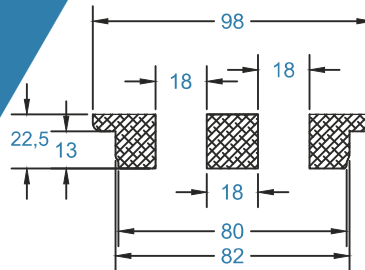
### Nawiewnik dwuszczelinowy

szerokość  
**18 mm**

dostępne długości  
**625, 1000, 1250**

Może być stosowany zarówno w małych, jak i dużych pomieszczeniach.

Nadaje się do nawiewu i wywiewu powietrza z pomieszczeń.



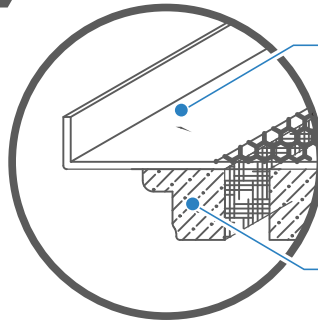
Błacha stalowa perforowana, rozpraszająca powietrze.

**2**

LICZBA SZCZELIN

**18 mm**

SZEROKOŚĆ SZCZELINY



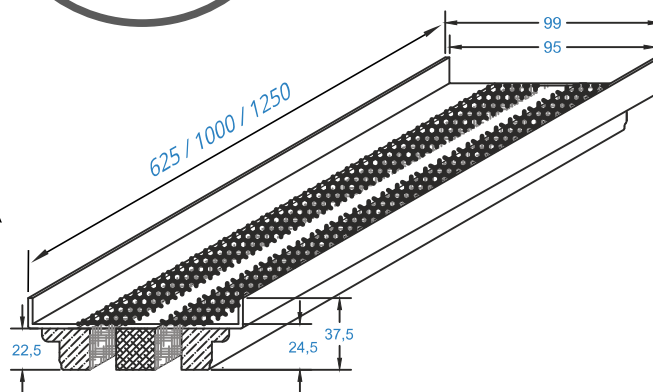
Specjalna mieszanka gipsowa. Do szlifowania, szpachlowania, malowania – wszystkie operacje możliwe do zastosowania podczas wykańczania powierzchni stropu/ściany

**2.735 kg**

WAGA 1M SZCZELINY BEZ OPAKOWANIA (NETTO)

**625 / 1000 / 1250**

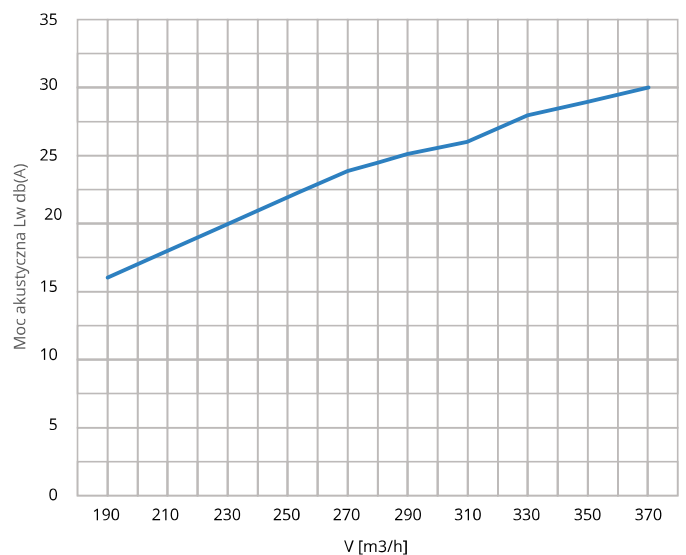
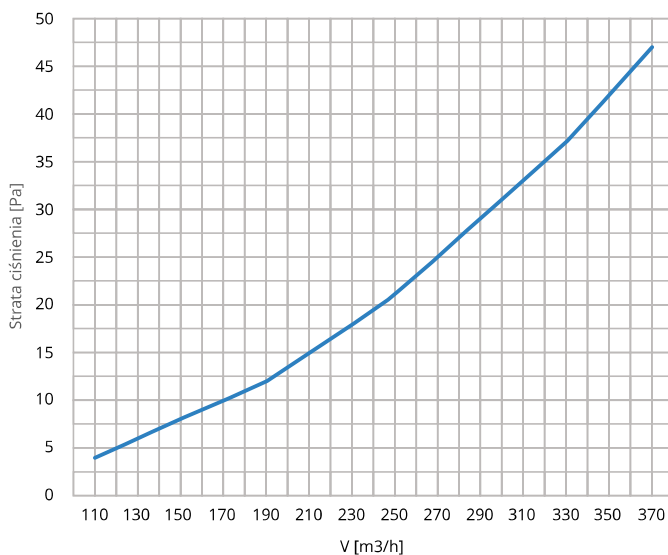
STANDARDOWE DŁUGOŚCI NAWIEWNIKA (MM)



Hałas i strata ciśnienia dla

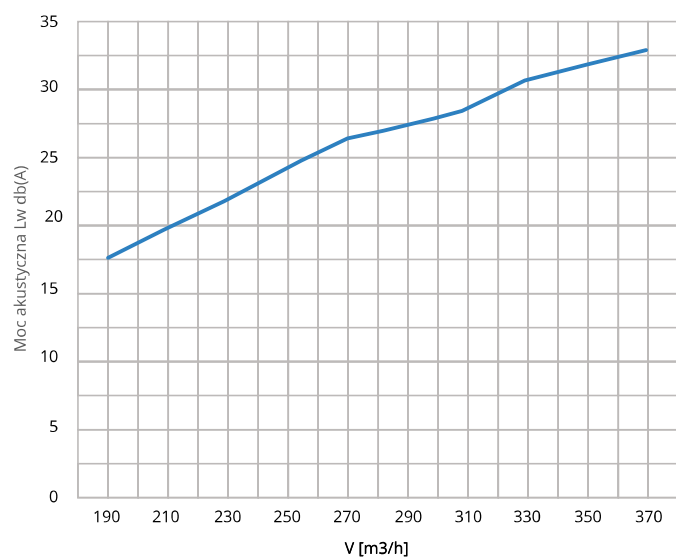
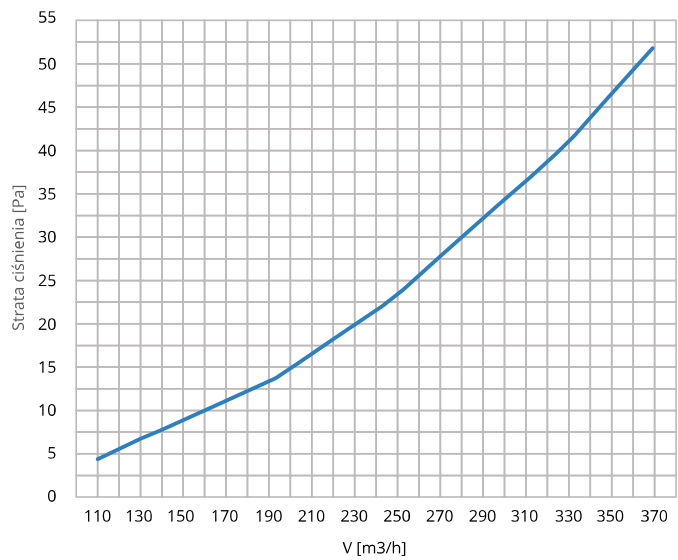
**1 mb**

### NAWIEW





## WYWIEW



# LINE 3/12

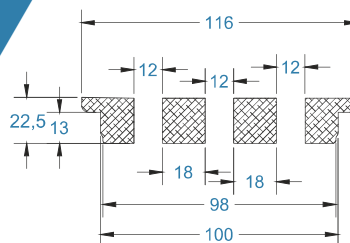
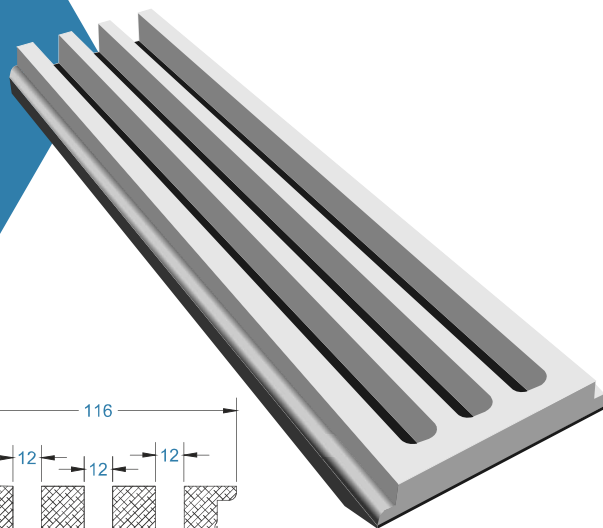
## NAWIEWNIK SZCZELINOWY

### Nawiewnik trzyszczelinowy

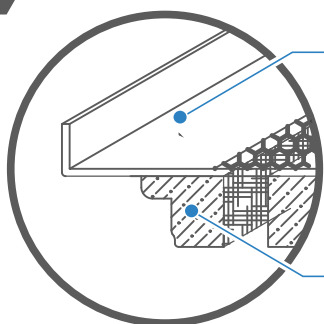
szerokość  
**12 mm**

dostępne długości  
**625, 1000, 1250**

Ten model nawiewnika realizuje zadania techniczne nie przesłaniając wnętrza, nie powodując hałasu czy dyskomfortu użytkowników. Idealnie wtapia się w styl pomieszczenia oraz dopasowuje się do ścian i sufitów.



Blacha stalowa perforowana, rozpraszająca powietrze.



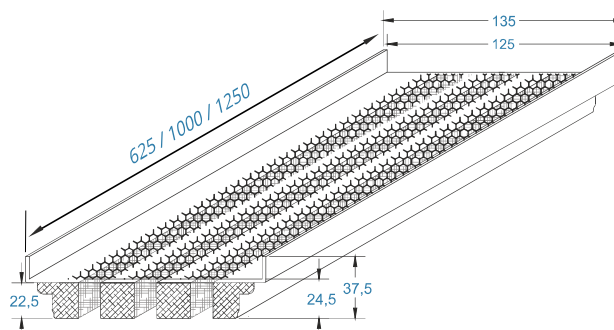
Specjalna mieszanka gipsowa. Do szlifowania, szpachlowania, malowania – wszystkie operacje możliwe do zastosowania podczas wykańczania powierzchni stropu/ściany

**3**  
LICZBA SZCZELIN

**12 mm**  
SZEROKOŚĆ SZCZELINY

**4.085 kg**  
WAGA 1M SZCZELINY BEZ OPAKOWANIA (NETTO)

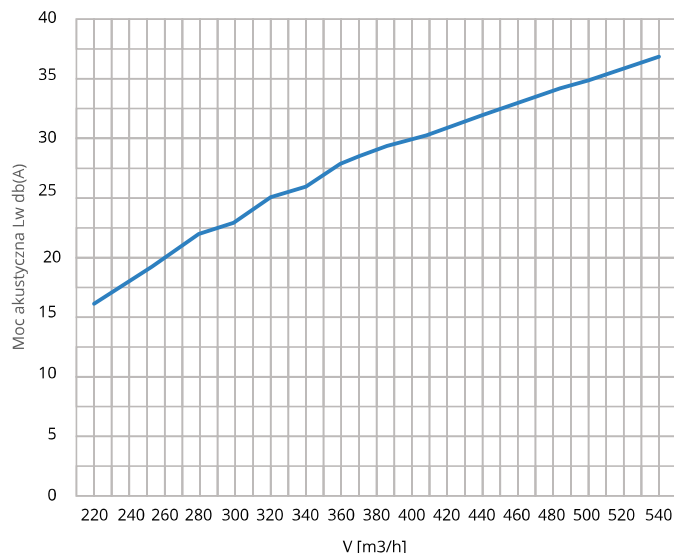
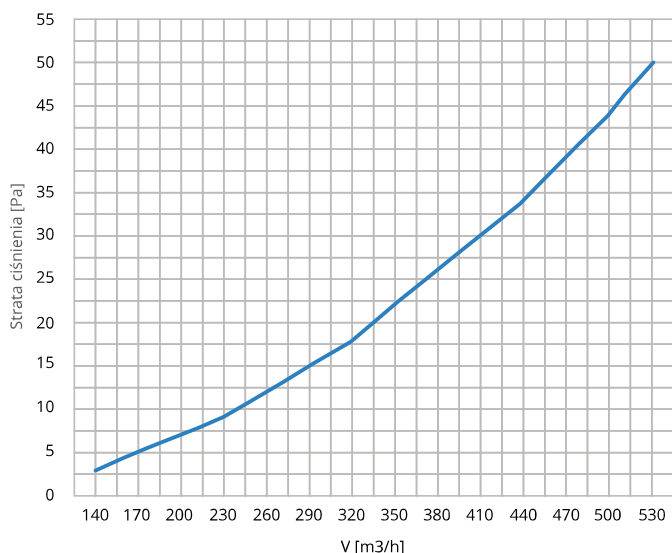
**625 / 1000 / 1250**  
STANDARDOWE DŁUGOŚCI NAWIEWNIKA (MM)



Hałas i strata ciśnienia dla

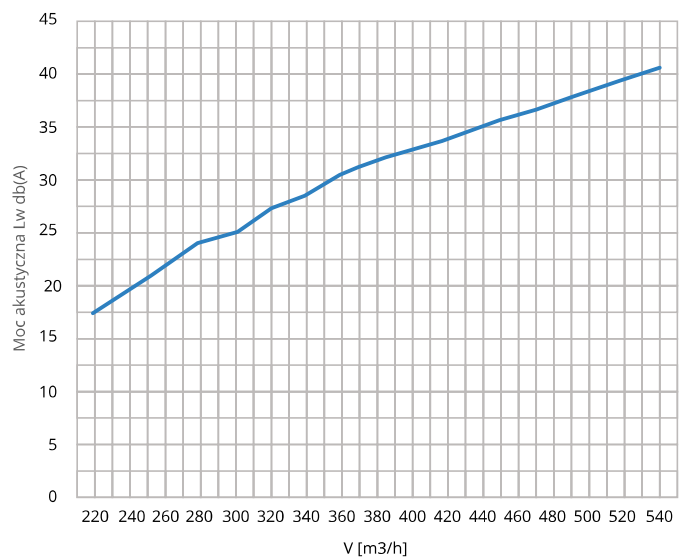
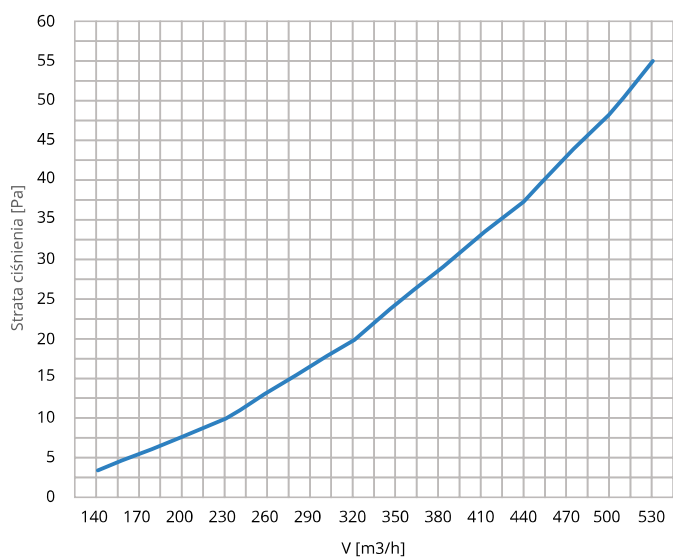
**1 mb**

### NAWIEW





## WYWIEW



# LINE 3/18

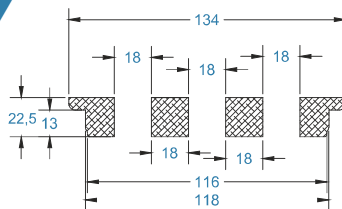
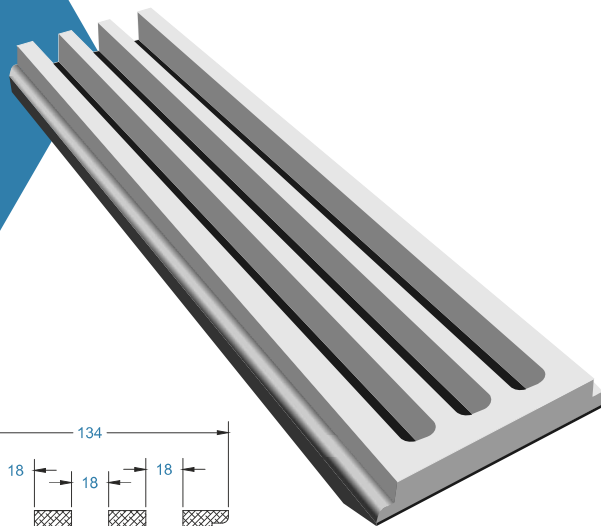
## NAWIEWNIK SZCZELINOWY

### Nawiewnik trzyszczelinowy

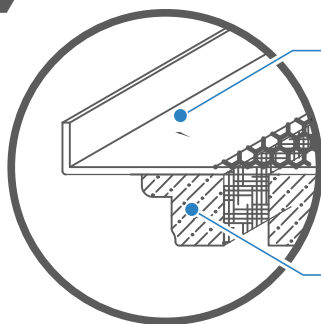
szerokość  
**18 mm**

dostępne długości  
**625, 1000, 1250**

Ten model nawiewnika realizuje zadania techniczne nie przesłaniając wnętrza, nie powodując hałasu czy dyskomfortu użytkowników. Idealnie wtapia się w styl oraz dopasowuje się do ścian i sufitów.



Błacha stalowa perforowana, rozpraszająca powietrze.



Specjalna mieszanka gipsowa. Do szlifowania, szpachlowania, malowania – wszystkie operacje możliwe do zastosowania podczas wykańczania powierzchni stropu/ściany

**3**

LICZBA SZCZELIN

**18 mm**

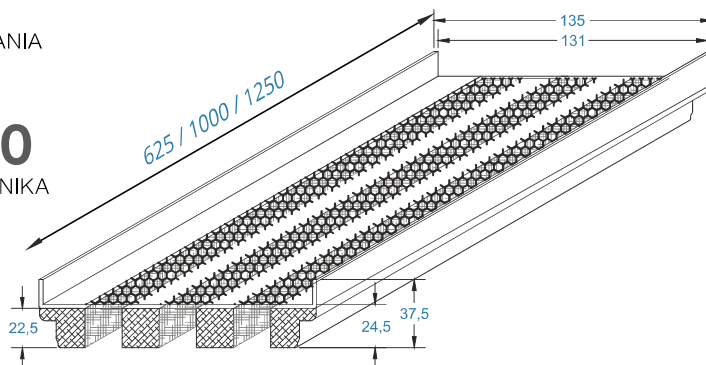
SZEROKOŚĆ SZCZELINY

**4.085 kg**

WAGA 1M SZCZELINY BEZ OPAKOWANIA (NETTO)

**625 / 1000 / 1250**

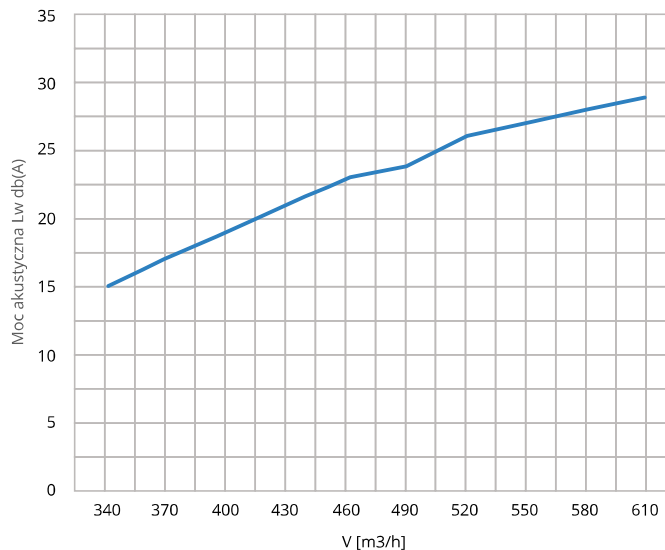
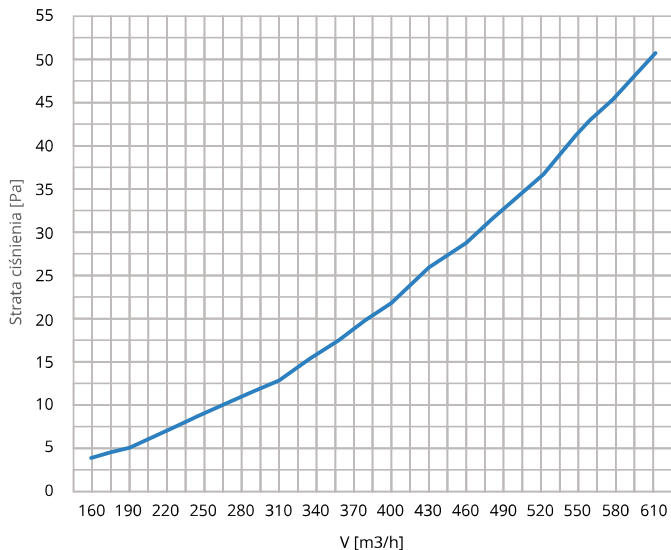
STANDARDOWE DŁUGOŚCI NAWIEWNIKA (MM)



Hałas i strata ciśnienia dla

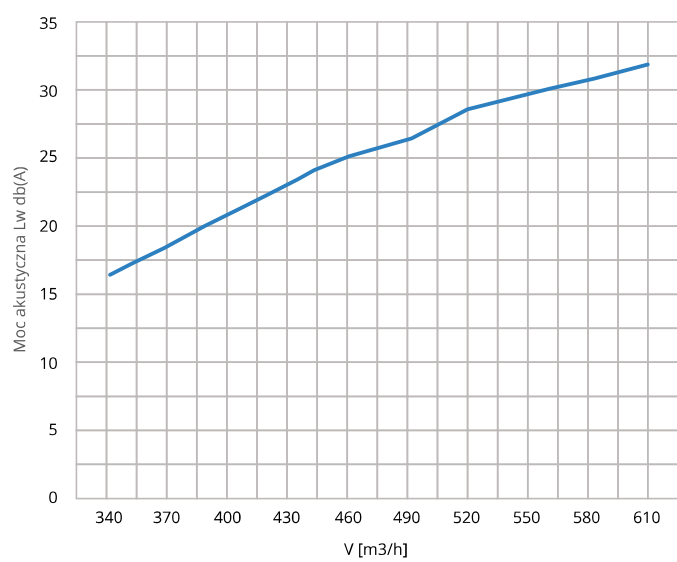
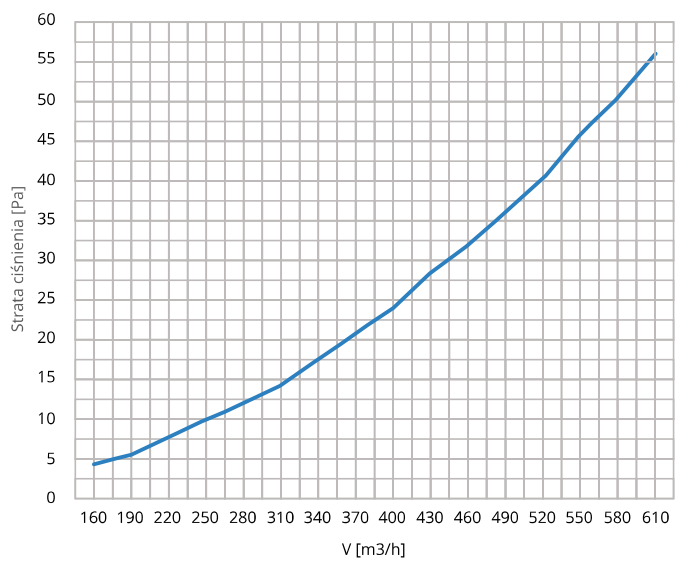
**1 mb**

### NAWIEW





## WYWIEW



# LINE 4/18

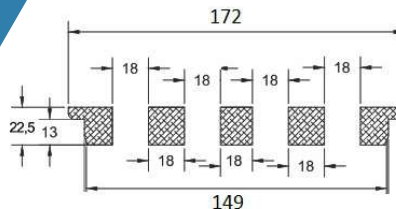
## NAWIEWNIK SZCZELINOWY

### Nawiewnik czteroszczelinowy

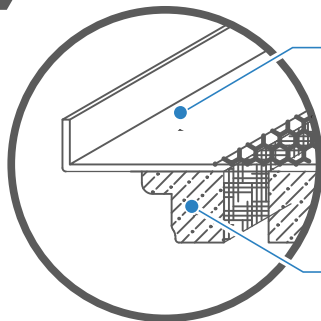
szerokość  
**18 mm**

dostępne długości  
**625, 1000, 1250**

Ten model nawiewnika jest bardzo wydajny i może przepuszczać dużą ilość powietrza. Doskonale sprawdza się w miejscach, w których potrzebny jest znaczny nawiew ilości powietrza.



Blacha stalowa perforowana, rozpraszająca powietrze.



Specjalna mieszanka gipsowa. Do szlifowania, szpachlowania, malowania – wszystkie operacje możliwe do zastosowania podczas wykańczania powierzchni stropu/ściany

**4**

LICZBA SZCZELIN

**18 mm**

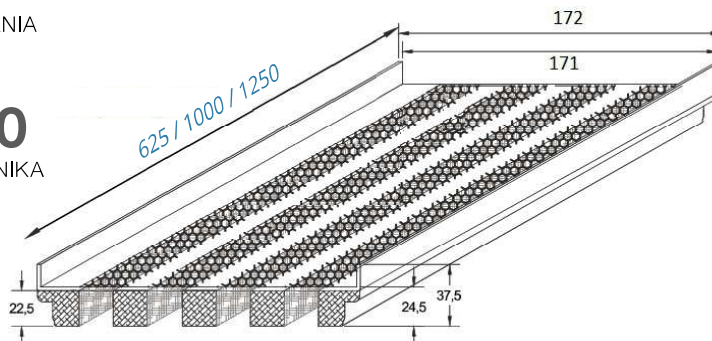
SZEROKOŚĆ SZCZELINY

**4.800 kg**

WAGA 1M SZCZELINY BEZ OPAKOWANIA (NETTO)

**625 / 1000 / 1250**

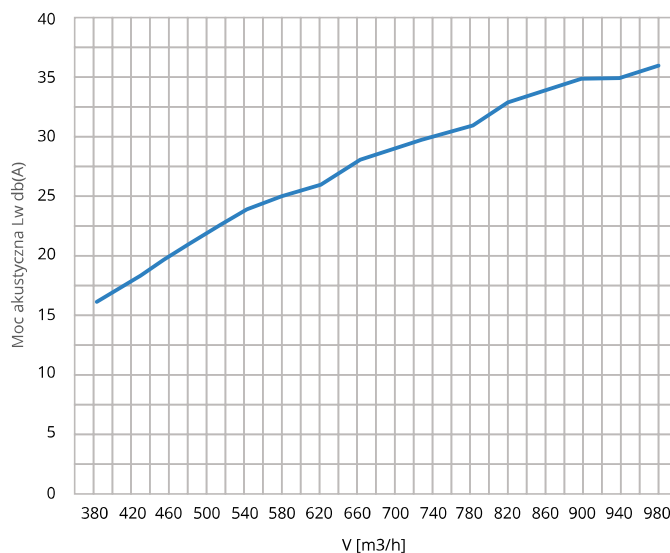
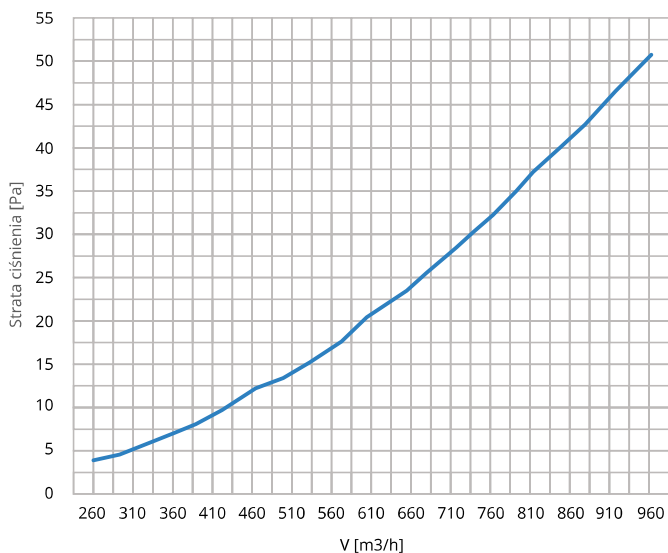
STANDARDOWE DŁUGOŚCI NAWIEWNIKA (MM)



Hałas i strata ciśnienia dla

**1 mb**

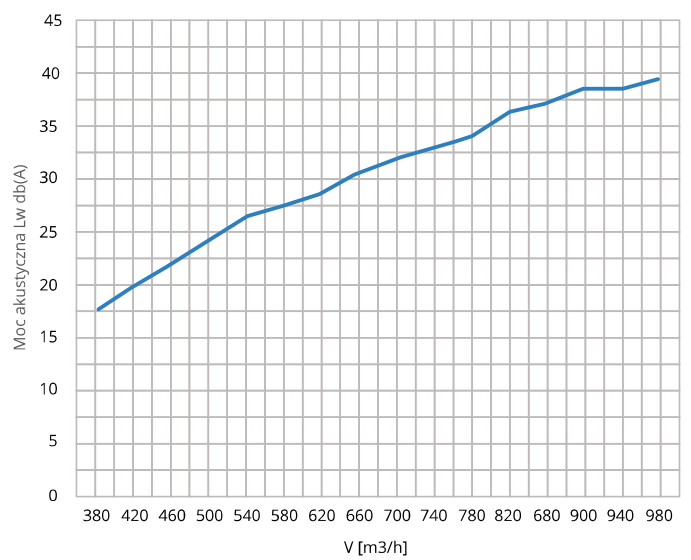
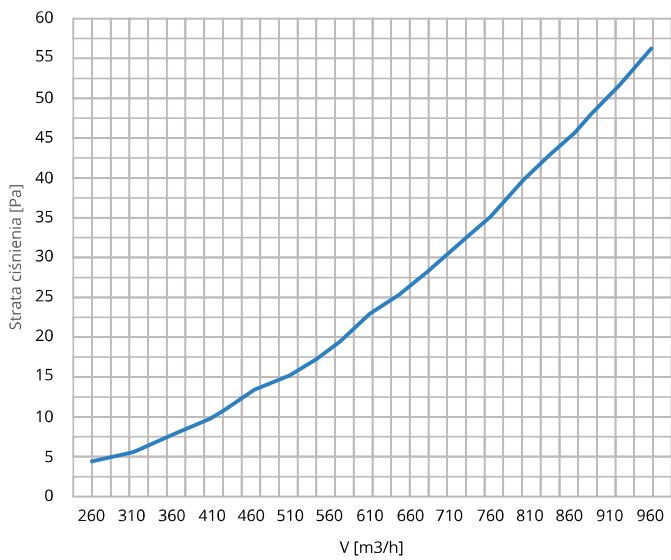
### NAWIEW







## WYWIEW



**Przykładowe skrzynki rozprężne do nawiewników gipsowych**  
 (króciec boczny nypłowy, na życzenie większa liczba  
 króćców) **z opcją izolacji wewnętrznej**

INNE WYMIARY NA ŻYCZENIE KLIENTA

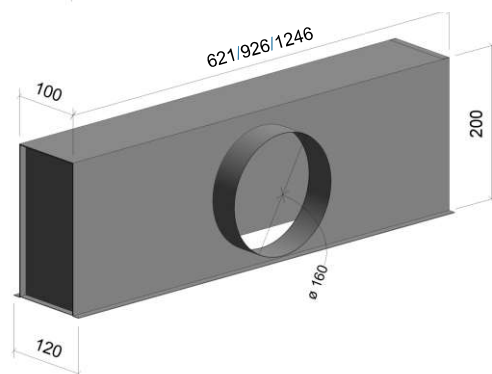
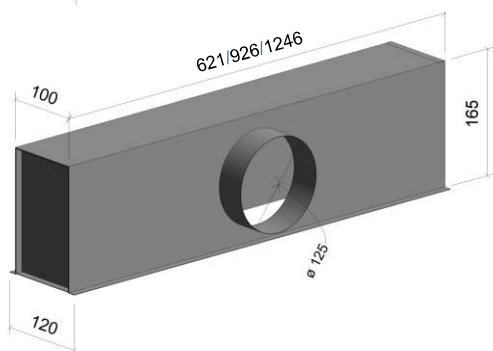
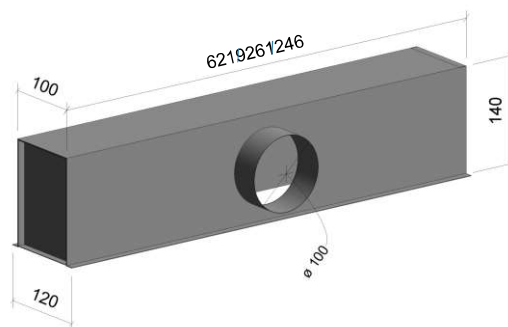
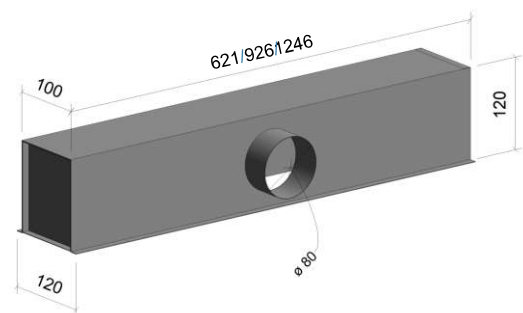
# LINE

1/12

2/12

1/18

2/18



**Przykładowe skrzynki rozprężne do nawiewników gipsowych**  
 (króciec górny nypłowy, na życzenie większa liczba  
 króćców) **z opcją izolacji wewnętrznej**

INNE WYMIARY NA ŻYCZENIE KLIENTA

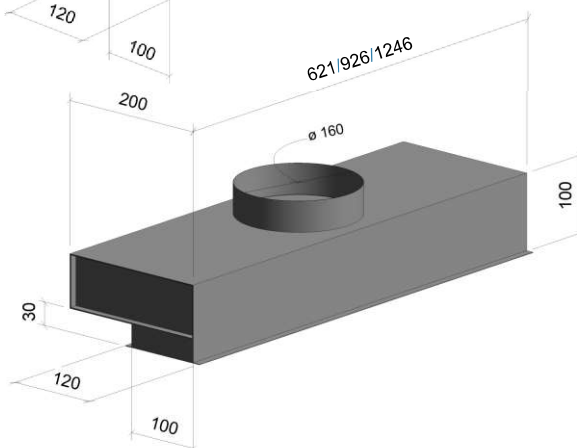
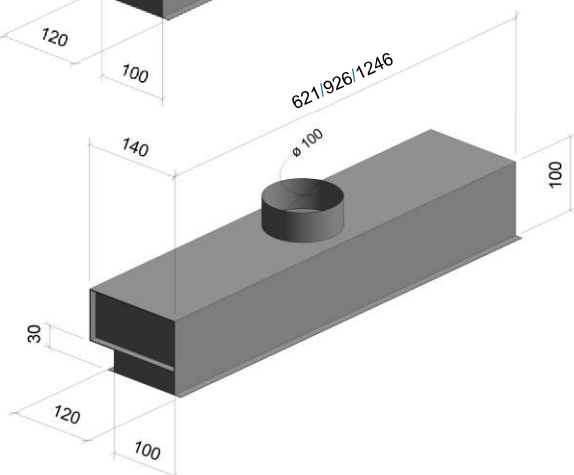
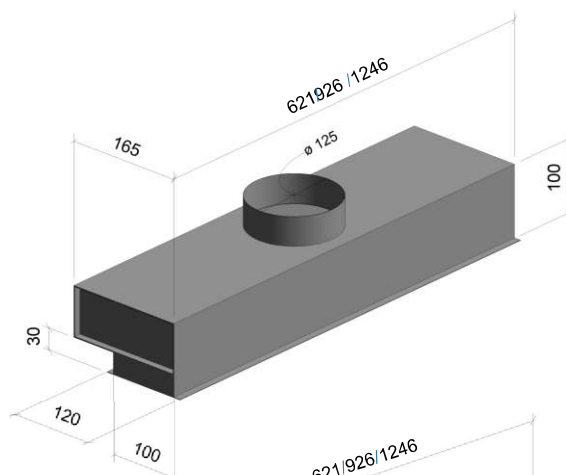
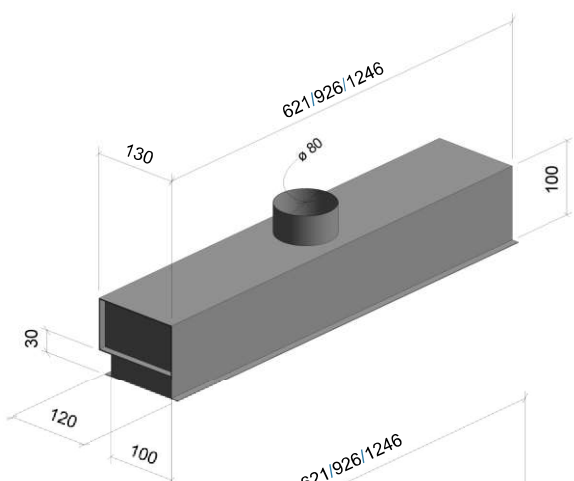
# LINE

1/12

2/12

1/18

2/18

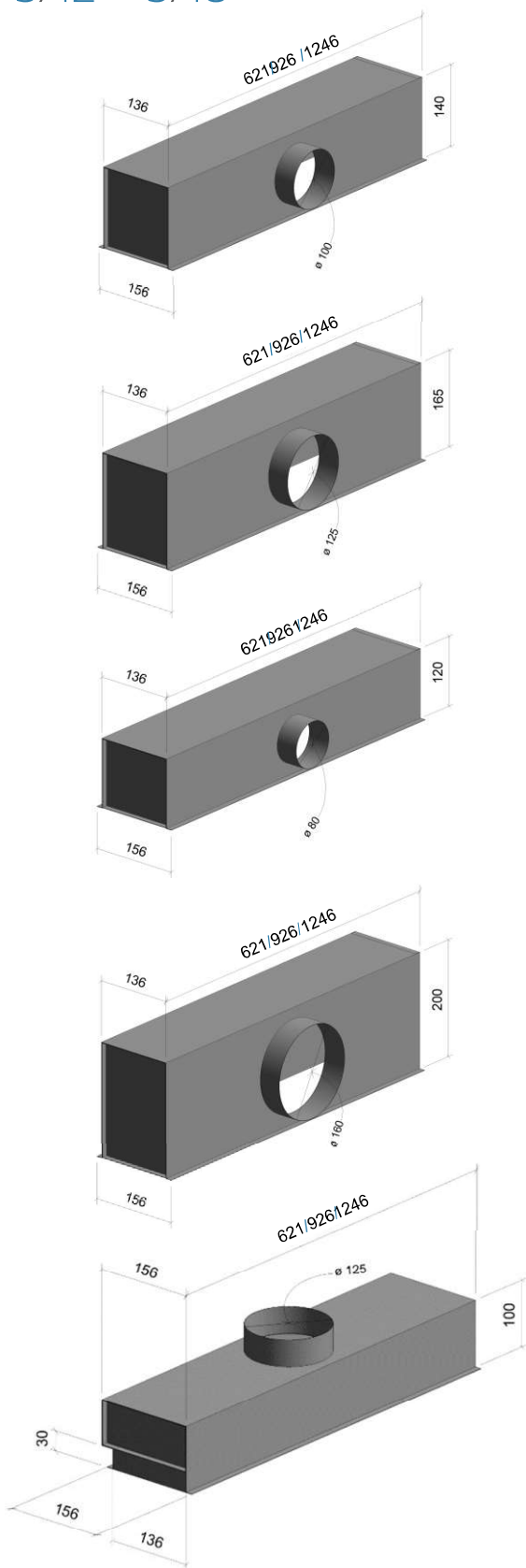


Przykładowe skrzynki rozprężne do nawiewników gipsowych  
 (króciec boczny nypłowy, na życzenie większa liczba kroćców) z opcją izolacji wewnętrznej.

INNE WYMIARY NA ŻYCZENIE KLIENTA

# LINE

3/12 3/18



# LINE

4/18

