

3/S2

ZAWORY WENTYLACYJNE KRATKI ŁAZIENKOWE

ZOV, ZOT, OP



Spis treści:

Zawór wywiewny ZOV.....	203
Zawór nawiewny ZOT.....	205
Kratki łazienkowe OP.....	206

Oznaczenia:

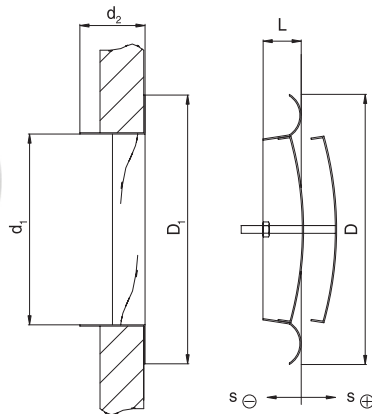
Δp	[Pa]	- Strata ciśnienia
L_{WA}	[dB(A)]	- Poziom mocy akustycznej
V	[m ³ /h]	- Przepływ powietrza
s	[mm]	- Stopień otwarcia zaworu
$L_{0,2}$	[m]	- Zasięg strugi dla $v_L = 0,2$ m/s

ZAWÓR WYWIEWNY - ZOV

- Do zastosowania w pomieszczeniach sanitarnych.
- Wykonane z blachy stalowej, standardowo malowane proszkowo na RAL 9010
- Regulowany przepływ powietrza.

Opcje:

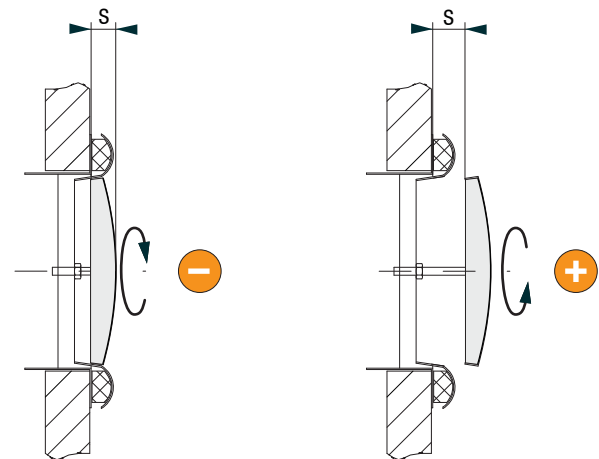
- RAL...



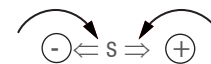
Wymiary ZOV

ZOV ZOT	øD [mm]	ød1 [mm]	d2 [mm]	L [mm]	øD1 [mm]
100	137	98	50	28	130
125	161	123	50	29	155
150	208	148	50	30	180
160	218	158	50	31	190
200	248	198	50	33	236

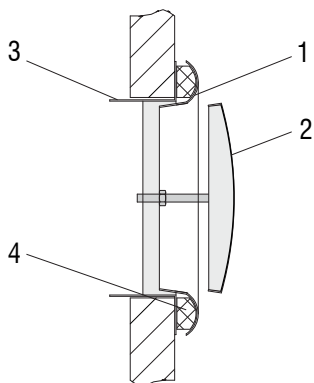
Regulacja strumienia powietrza



• Regulacja przepływu powietrza odbywa się przez obracanie płyty zaworu



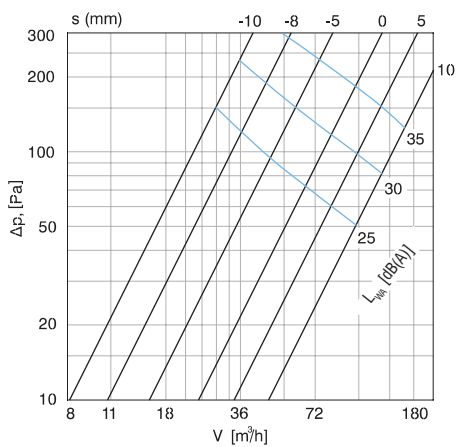
Montaż zaworów ZOV



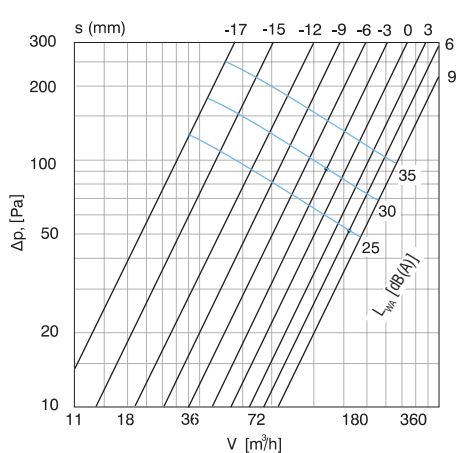
1. Obudowa
2. Płyta zaworu
3. Rama montażowa
4. Uszczelka

Diagram całkowitej straty ciśnienia i poziomu mocy akustycznej dla zaworów wywiewnych ZOV

ZOV 100

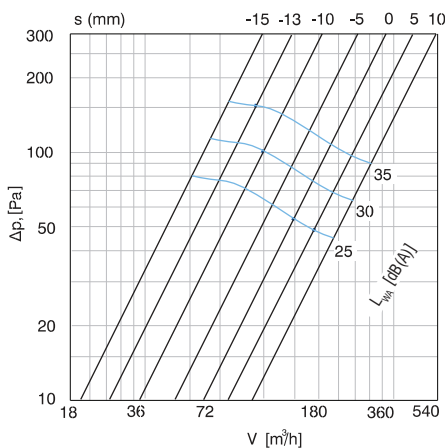


ZOV 125

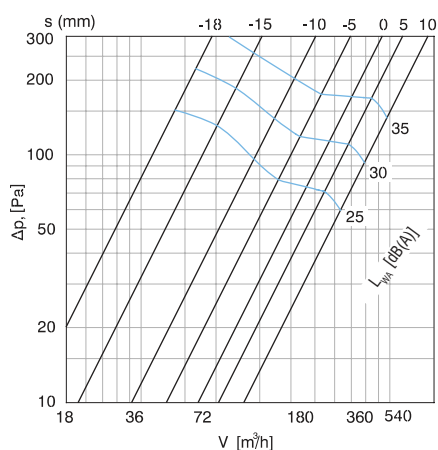


ZOV-150

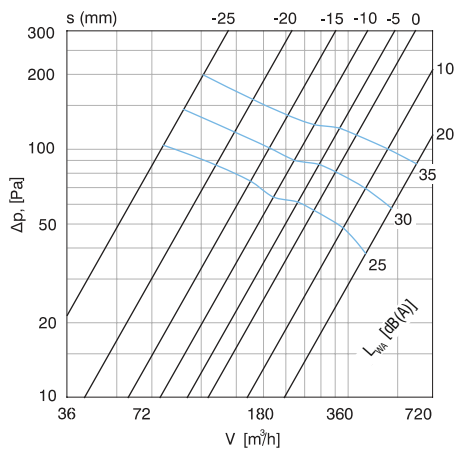
ZOV 150



ZOV 160



ZOV 200



SUPPLY AIR VALVE - ZOT

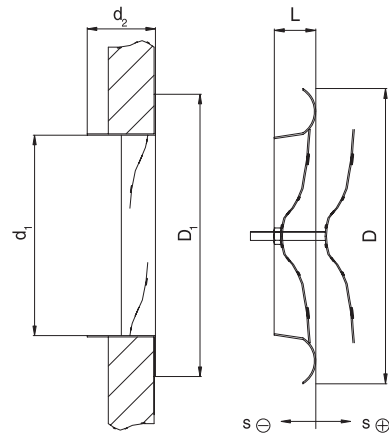
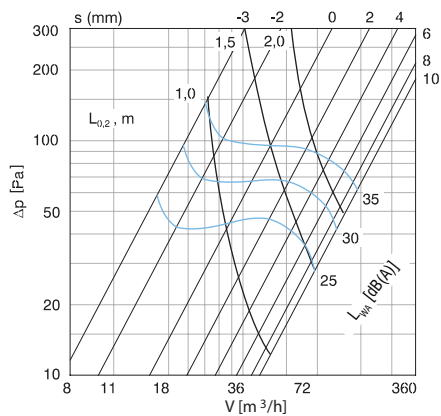
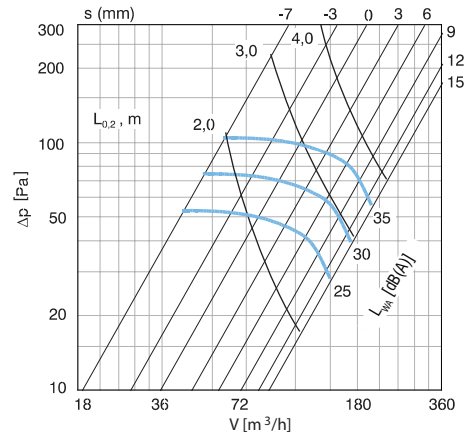


Diagram całkowitej straty ciśnienia i poziomu mocy akustycznej dla zaworów nawiewnych ZOT

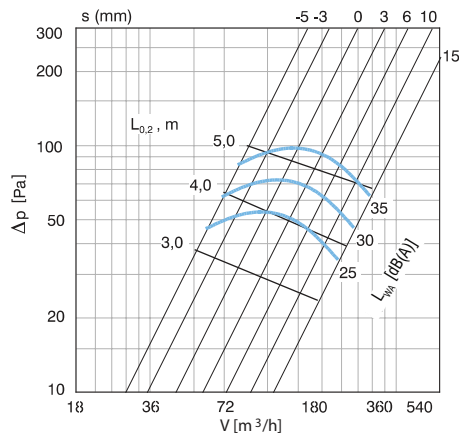
ZOT - 100



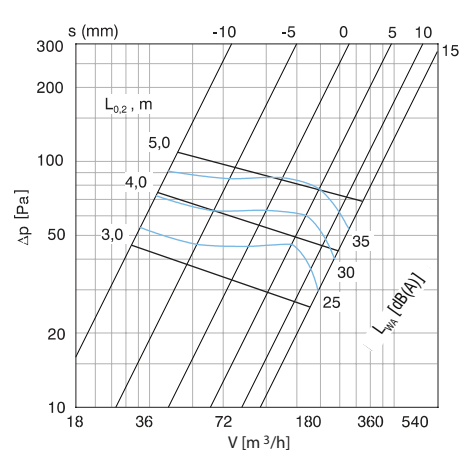
ZOT - 125



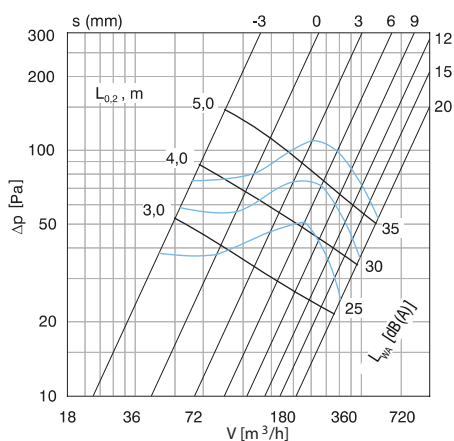
ZOT - 150



ZOT - 160



ZOT - 200

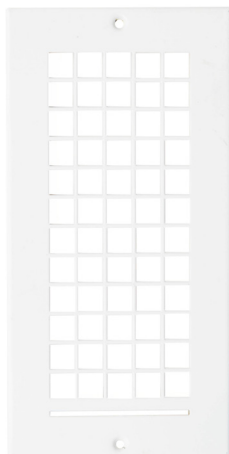


Klucz zamówienia:

Typ zaworu (ZOV, ZOT)
Wielkość

ZOV - 100

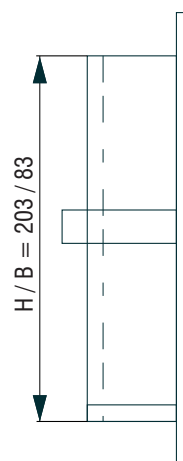
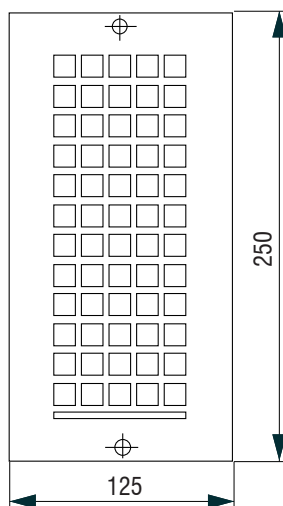
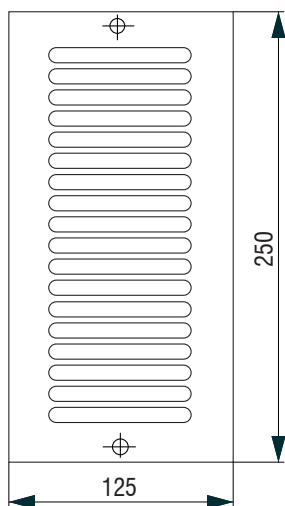
KRATKI ŁAZIENKOWE - OP



- Kratka wentylacyjna do stosowania w pomieszczeniach sanitarnych
- Obudowa wykonana z blachy stalowej, płyta czołowa może być wykonana z blachy stalowej lub ze stali nierdzewnej.
- Dostępna w dwa wzory
- Płyta czołowa jest mocowana do obudowy za pomocą śrub (DIN 7972 3,9xL, 7973, 7982, 7983)
- Śruby nie są dostarczane

Opcje:

- RAL...



Klucz zamówienia:

- Płyta czołowa bez skrzynki rozprężnej

- Płyta czołowa ze skrzynką rozprężną

Typ: **OP - L - P - RAL...**

Wzór:

L - linie

K - kratka

Materiał:

P - blacha stalowa malowana

N - blacha nierdzewna

Typ: **OP - L - P - RAL... - K**

Wzór:

L - linie

K - kratka

Skrzynka rozprężna

